

Sea&sea

Подводная вспышка **YS-110**

Руководство по эксплуатации



Продукция, с таким знаком, прошла испытания на герметичность в соответствии со стандартами и требованиями Sea&Sea.

ПОДВОДНАЯ ВСПЫШКА

Благодарим за покупку. Поздравляем Вас с приобретением вспышки YS-110 фирмы SEA&SEA. Чтобы вспышка работала долго и надежно, прочтите, пожалуйста, это руководство внимательно перед использованием.

Храните его вместе с гарантийным талоном на случай необходимости.

Если у Вас возникнут какие-либо вопросы по использованию этой продукции или нужна какая-либо информация по дополнительному оборудованию, пожалуйста, обращайтесь к своему инструктору по подводной фотографии или к дилеру Sea&Sea.

СОДЕРЖАНИЕ

Меры предосторожности

Уход за O-ring

Части и детали вспышки

Установка элементов питания

Присоединение синхрокабеля к вспышке

Присоединение синхрокабеля к фотоаппарату

Оптический синхрокабель

Основные функции и управление вспышкой

Переключатель режима SLAVE

Переключатель мощности

Фотосъемка

Рассеиватель

Уход и хранение

Технические характеристики

Меры предосторожности

Для безопасности использования этой продукции, необходимо ознакомиться с **ПРЕДУПРЕЖДЕНИЯМИ**.

Предупреждения, которые Вы встретите в данном руководстве, имеют две степени предостережения.

«WARNING» -Осторожно! Предупреждение предполагает в случае его игнорирования наступление действий и ситуаций, которые могут привести к серьезной потере здоровья или даже смерти.

«CAUTION» - Внимание! Предупреждение предполагает в случае его игнорирования наступление действий и ситуации которые могут повлечь физические повреждения или разрушение оборудования.

Пожалуйста! Очень внимательно читайте и запоминайте ВСЕ предупреждения.

Основные меры предосторожности

WARNING!

Используйте только марганцевые, щелочные, никель-кадмиевые металлгидридные или литиевые батареи емкостью 2700 мА или меньшей емкости. Не используйте другие типы батарей. Так как они могут при эксплуатации выделять ядовитый газ.

Не направляйте и не приближайте рефлектор вспышки при срабатывании близко к каким либо поверхностям (стол и т.д.) так как это может привести к перегреву электроники вспышки и (или) возникновению пожара.

Не производите импульс вспышки вблизи от легко воспламеняемых материалов и газов. Это может привести к возникновению пожара.

Нагревающиеся элементы питания могут создавать повышенное давление внутри батарейного отсека. При открывании батарейного отсека крышка может выскочить под давлением. Будьте осторожны, направляйте крышку отсека батарей вниз.

Не допускайте попадания в рот силиконовой смазки, уплотнительных колец O-ring, и элементов питания.

Храните эти предметы в недоступных для детей местах.

CAUTION!

Не открывайте вспышку в легко воспламеняемой среде.

Всегда проверяйте надежность крепления вспышки и аксессуаров во избежание их падения, потери, нанесения повреждений здоровью.

Не пытайтесь переделать или разобрать вспышку самостоятельно. Электрическая схема вспышки содержит детали с высоким напряжением, которые могут привести к поражению электрическим током.

Попытки пользователя внести изменения в конструкцию или переделать вспышку, могут привести к ее протеканию и поломке. Такие попытки автоматически прекращают действие гарантийных обязательств фирмы перед покупателем.

Защищайте внутренние полости вспышки от брызг и капель воды.

Если Вы обнаружите под водой самопроизвольное срабатывание вспышки ,а на воздухе -дым или запах кислоты, сразу же выключите вспышку ,прекратите пользоваться фотоаппаратом. Достаньте батарейки из вспышки.

В случае попадания воды, выключите вспышку и фотоаппарат. Сразу же прекратите пользоваться ими. Достаньте батарейки из фотоаппарата и из вспышки.

Отнесите вспышку в сервисный центр для тестирования и ремонта.

В случае протекания немедленно прекратите пользоваться вспышкой. Выключите питание, выньте батарейки. Отнесите вспышку в сервисный центр для тестирования и ремонта.

Перед длительным перерывом в эксплуатации или хранении вспышки, выньте из нее батарейки во избежание их протекания и разряда.

Помните, что при протекании во вспышке может создаться избыточное давление. Будьте осторожны, когда открываете заднюю крышку батарейного отсека.

Компания не несет ответственности перед пользователем за испорченные негативы или не состоявшуюся фотосъемку вызванные поломкой вспышки, фотоаппарата или аксессуаров.

Вспышка содержит пластиковые детали и элементы.

Фирма не возмещает (не ремонтирует и не заменяет) покупателю вышедшую из строя фото и видео технику (камеры, объективы и др.), размещенную в боксах Sea&Sea, при их протекании в результате неправильных действий пользователя и не соблюдения правил эксплуатации, указанных в данном руководстве.

Фирма не возмещает покупателю испорченные или не качественные фото видео материалы в результате выхода из строя бокса, вспышек и аксессуаров.

Не оставляйте вспышку в местах с высокой температурой таких как приборный щиток автомобиля или под прямыми солнечными лучами.

Не храните вспышку в запыленных и сырых помещениях.

Не храните вспышку в помещениях с парами активных химических веществ(нафталин, камфара или других химикатов) это может привести к коррозии, окислению металлических , пластиковых и резиновых элементов вспышки.

При длительном хранении выньте батарейки, отсоедините вспышку от фотоаппарата и синхрокабеля.

Уход за уплотнительными кольцами

Вспышка YS-110 обеспечивает свою водонепроницаемость благодаря применению уплотнительных колец из газо-водостойкой резины. Для того чтобы уплотнительные кольца выполняли свою функцию, необходимо соблюдение следующих предосторожностей.

Если их не соблюдать, то вода может попасть во вспышку.

Порезы или трещины, деформации на уплотнительном кольце.

Сняв уплотнительное кольцо O-ring, убедитесь, что на нем нет порезов, трещин, расслоений и деформаций. Если Вы их обнаружите, то немедленно замените это уплотнительное кольцо на новое.

Ни в коем случае не допускайте, соприкосновения уплотнительного кольца с острыми металлическими предметами, ножами или отвертками, которые могут повредить уплотнительное кольцо.

Используйте для снятия уплотнительных колец специальный съемник (# 01920 Каталог Sea&Sea).

Не допускайте попадания пыли, песка грязи и посторонних частиц!

Убедитесь, что к уплотнительному кольцу, на его канавку, контактную поверхность не прилипла пыль, песок волокна или волоски. Если Вы обнаружите что-либо на уплотнительном кольце, уберите все, что видите. **Если Вы этого не сделаете, то из-за этих частиц во вспышку может попасть вода.**

Силиконовая смазка.

Силиконовая смазка предотвращает изнашивание уплотнительного кольца. После того, как убедитесь, что на кольце нет порезов, пыли, и грязи. Нанесите небольшое количество смазки на палец и протягивайте уплотнительное кольцо через пальцы пока не увидите, что оно промазано равномерно. Пользуйтесь силиконовой смазкой в меру.

Не наносите смазку толстым слоем, иначе смазка соберет на себя много пыли и грязи, что может привести к проникновению воды в фотоаппарат.

Используйте только силиконовую смазку фирмы Sea&ea.

Внимание!

Для смазки колец используют специальную силиконовую смазку. Для ухода и обслуживания синих уплотнительных колец, выпускается смазка в тубике с синей крышечкой. Не используйте для синих колец смазку Sea&Sea из тубика с черной крышечкой или смазку других производителей. Использование смазки, не предназначенной для данных уплотнительных колец, может привести к потере ими свойств водостойкости. Если Вы нанесли на кольцо не предназначенную для него смазку, то кольцо нужно заменить.

Использование других видов смазок может привести к проникновению воды во вспышку!

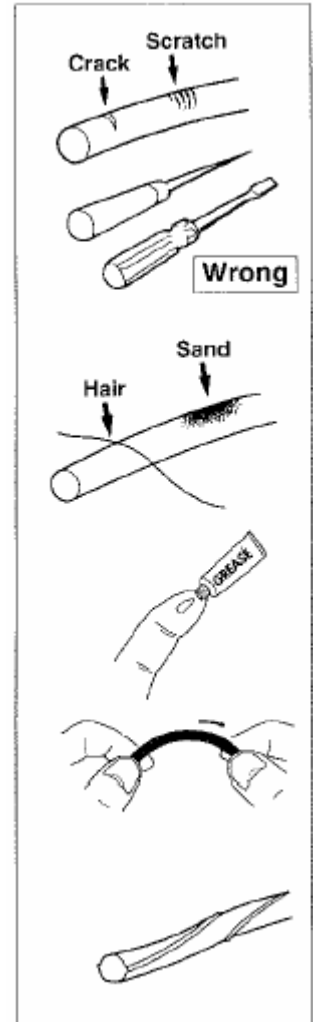
Не сгибайте уплотнительное кольцо!

Когда устанавливаете уплотнительное кольцо в канавку, не сгибайте, не перекручивайте его, и не оставляйте в канавке изогнутым или перекрученным.

Как хранить уплотнительное кольцо.

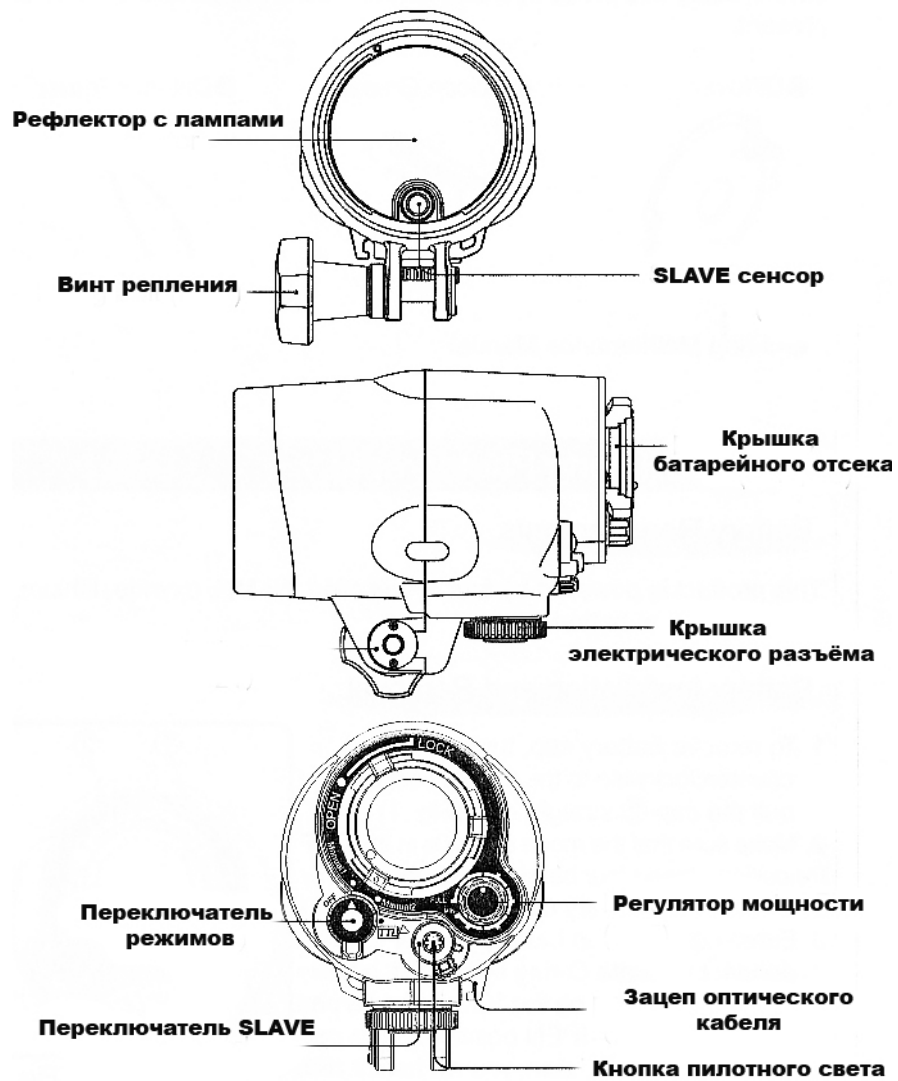
Храните запасные уплотнительные кольца в чистых пластиковых пакетах или коробочках в прохладном месте, защищенном от попадания прямых солнечных лучей. Не кладите на уплотнительные кольца тяжелые предметы.

Срок службы кольца.



Срок службы уплотнительного кольца (Не зависимо от частоты использования и условий хранения) составляет 1год. Внимательно осмотрите кольцо перед его использованием. Лучше заменить кольцо раньше, чем тогда, когда оно выйдет из строя.

Части и детали вспышки.



АКСЕССУАРЫ, ВХОДЯЩИЕ В КОМПЛЕКТ ВСПЫШКИ



Установка элементов питания

Во вспышке YS-110 используются четыре марганцевые, щелочные, никель-кадмиевые, металлгидридные или литиевые батареи размера «AA» и емкостью до 2700 мА.

1. Выньте крышку батарейного отсека, повернув ее за упоры против часовой стрелки, так что бы точка на крышке совпала с меткой «OPEN» на корпусе вспышки (1). Затем, вытяните ее из отсека. (Figure 1)

2. Убедитесь что, переключатель питания установлен в позицию «OFF» - выключено. Вставьте четыре батарейки в соответствии с метками полярности на внутренней поверхности отсека батарей и крышке. (Figure 2)

3. Перед тем, как закрыть крышку батарейного отсека, необходимо убедиться что к уплотнительному кольцу, на его канавку, контактную поверхность не прилипла пыль, песок волокна или волоски.

4. Вставьте крышку, слегка вдавив ее внутрь.

Совместите метки «OPEN» на корпусе вспышки и точку на самой крышке.

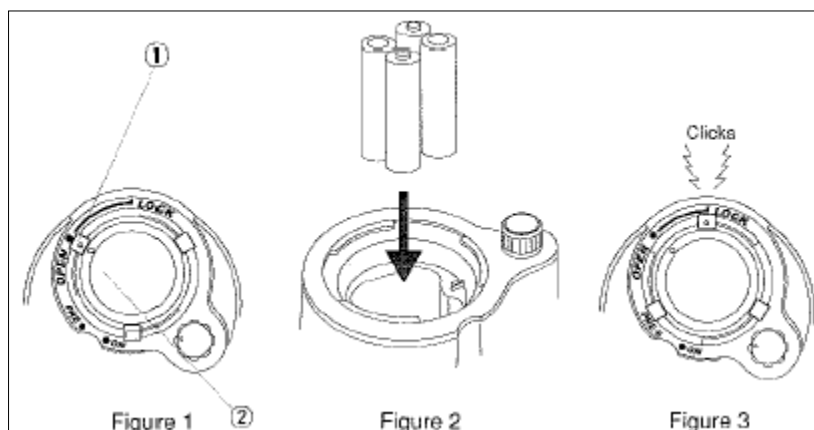
Поверните крышку по часовой стрелке до щелчка и совместив точки на крышке с меткой «LOCK» на корпусе вспышки. (Figure 3)

Внимание!

Никогда не заменяйте батарейки мокрыми руками.

Будьте предельно аккуратны. Не допускайте попадания воды на батарейки и в батарейный отсек с Вашего костюма, волос и т.д.

Одновременно заменяйте и используйте свежие батарейки одной фирмы и одинаковой емкости.

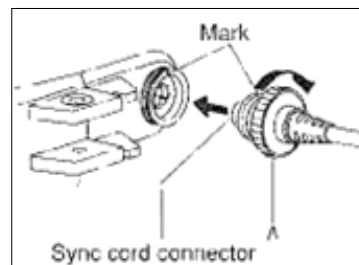


Присоединение синхрокабеля к вспышке

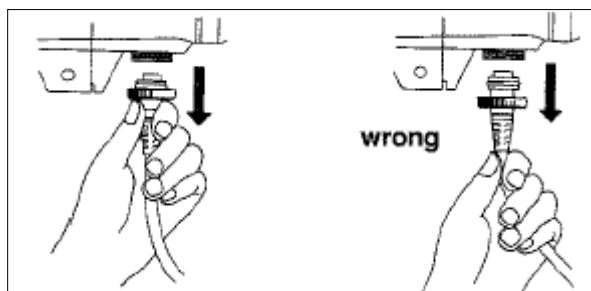
Электрический синхрокабель является отсоединяемым. Один разъем присоединяется к вспышке другой к фотоаппарату или боксу.

Во время присоединения и отсоединения кабеля удерживайте его пальцами за разъемы а не за сам кабель. Не нажимайте, не крутите и не перегибайте синхрокабель, так как это может привести к разрыву электропроводов.

1. Осмотрите уплотнительное кольцо O-ring на наличие порезов или разрывов. Слегка смажьте его.
2. Совместите метку «желтая точка» на поверхности разъема кабеля с меткой гнезда на корпусе вспышки и слегка вдвиньте разъем в гнездо до упора. Если разъем не входит, не пытайтесь с силой его воткнуть, так как это может привести к его поломке. Еще раз совместите метки и повторите попытку.



Закрутите втулку «А» до упора. Для разъединения кабеля и вспышки отверните втулку «А» до упора и выньте разъем.



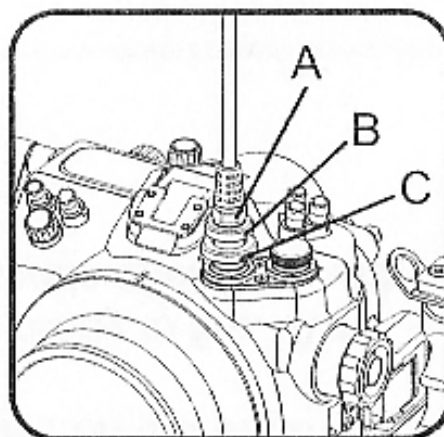
Присоединение синхрокабеля к амфибийному фотоаппарату или фотобоксу

Электрический синхрокабель

При синхронизации посредством электрического кабеля YS-110 срабатывает при спуске затвора фотоаппарата.

Пятиштырьковый кабель (N) тип Nikonos

1. Осмотрите уплотнительное кольцо O-ring разъема кабеля на наличие порезов или разрывов. Слегка смажьте его.
2. Совместите метку «желтая точка» на поверхности разъема кабеля с меткой гнезда на корпусе фотоаппарата или бокса и медленно и с небольшим усилием вдвиньте разъем в гнездо до упора. Если разъем не входит, не пытайтесь с силой его воткнуть, так как это может привести к его поломке или поломке контактов гнезда. Аккуратно еще раз совместив метки повторите попытку.
3. Затем вкрутите втулку «В» до упора.
4. Закрутите фиксирующую втулку «С» вниз до упора.



Для разъединения кабеля с фотоаппаратом, или боксом повторите действия 4,3, в обратной последовательности.

При откручивании и вынимании разъема придерживайте кабель за часть «А».
Не крутите, не давите и не перегибайте кабель.

Примечание.

Контакты разъемов и гнезд - тонкая деталь, требующая аккуратного и бережного обращения.

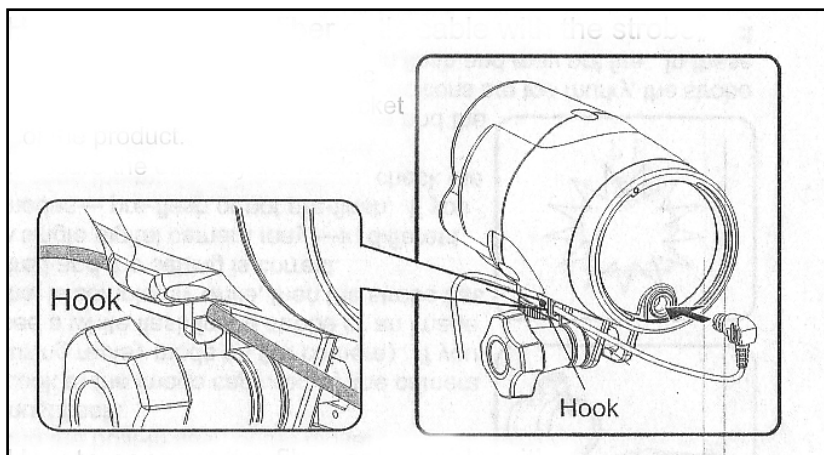
Не допускайте попадания в них воды, песка, а также силиконовой смазки.
Никогда не трогайте контакты руками.
При загрязнении аккуратно протрите контакты спиртом.
Защищайте контакты прилагаемыми к кабелю пластиковыми колпачками.
При промывке кабеля убедитесь в надежности крепления защитных колпачков на разъемах кабеля.

Оптический кабель

Вспышка YS-110 может синхронизироваться со вспышками цифровых камер посредством оптического кабеля Sea&Sea.

Присоединение оптического синхрокабеля к вспышке

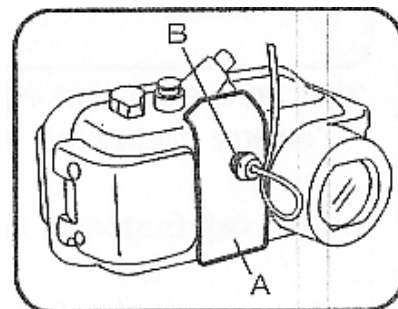
Вставьте один конец синхрокабеля в гнездо светосинхронизатора вспышки на рефлекторе вспышки. Закрепите кабель в крюке на корпусе вспышки.



Присоединение синхрокабеля к боксу компактного цифрового фотоаппарату

1. Прикрепите маску вспышки (A) на бокс спереди в районе встроенной вспышки.
2. Соедините оптический кабель (3) с маской. (См. руководство по эксплуатации оптического кабеля)

Помните, что нужно включить встроенную вспышку фотоаппарата. YS-110 не будет работать с оптическим кабелем, если не включена встроенная вспышка.



Основные функции и управление вспышкой

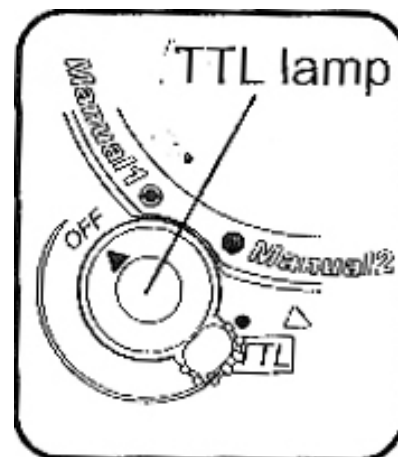
Вспышка YS-110 оборудована двумя переключателями: переключателем режимов работы, и переключателем Slave.

Переключатель режимов вспышки.

Переключатель имеет три позиции: «OFF» «TTL» «MANUAL 1» и «MANUAL 2»

«OFF»

Вспышка выключена



Режим ручной регулировки импульса.

Поверните переключатель в эту позицию для использования вспышки с цифровыми фотокамерами с режимом «предвспышки» или когда Вы снимаете зеркальной цифровой фотокамерой в боксе и используете для синхронизации электрический синхрокабель.

«MANUAL -2»

Режим ручной регулировки импульса.

Поверните переключатель в эту позицию для использования вспышки с цифровыми фотокамерами не имеющими или отключаемый режим «предвспышки».

РЕЖИМ «TTL»

Режим автоматической регулировки импульса.

При повороте переключателя в эту позицию включается режим синхронизации вспышки в TTL режиме с цифровыми фотокамерами.

При синхронизации с компактными цифровыми фотокамерами по оптическому кабелю активируется фирменный режим вспышки DS –TTL.

При работе вспышки в TTL режиме происходит автоматическая регулировка мощности импульса вспышки основанная на оценке общей освещенности снимаемого сюжета автоматикой фотокамеры. При этом Вы можете получить правильно проэкспонированный снимок даже меняя дистанцию съёмки не меняя экспозиционных параметров фотокамеры.

При правильно полученной экспозиции загорается зеленый индикатор на переключателе режимов и горит в течение трёх секунд. Если экспозиция снимка не правильная или не корректная то зеленый сигнал не загорается а индикатор продолжает светиться красным цветом. В этом случае, возможно, следует обратиться к данным указанным в таблице расчета экспозиции.

Лампа «TTL»

В момент готовности вспышки к работе и полностью заряженных конденсаторах ламп загорается красным цветом. В режиме TTL этот индикатор загорается зеленым цветом и угасает в течение трёх секунд.

Проверка синхронизации компактного цифрового фотоаппарата и вспышки

Перед использованием вспышки убедитесь, что встроенная вспышка фотоаппарата установлена в принудительный автоматический режим.

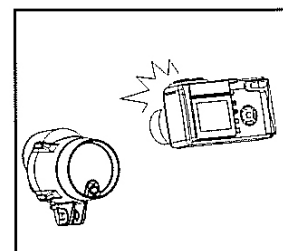
Или просто включена. Горит индикатор вспышки. В таком режиме вспышка будет работать независимо от окружающей освещенности.

Затем, проверьте синхронизацию между YS-110 и встроенной вспышкой по следующей процедуре проверки.

Примечание. Предвспышка камеры используется для определения цветового баланса, правильной экспозиции и фокусировки.

Количество таких предвспышек может зависеть от модели фотоаппарата.

1. Убедитесь, что встроенная вспышка фотоаппарата установлена в принудительный автоматический режим.
2. Установите переключатель режимов вспышки YS-110 в позицию - «MANUAL -1» или «MANUAL -2»
3. Установите переключатель на минимальное значение.
4. Направьте фотоаппарат на рефлектор вспышки YS-110 как показано и нажмите кнопку спуска затвора.



5. Просмотрите полученный результат на ЖКД камеры. Если вспышки синхронизированы правильно, изображение должно быть засвечено импульсом вспышки. В таком случае Ваша камера правильно синхронизирована со вспышкой.
6. Если же изображение не засвечено вспышкой, значит, синхронизации не произошло и надо установить переключатель в другую позицию.

и повторить шаги описанные выше с 3 по 4. Синхронизация будет достигнута, когда изображение на ЖКД будет засвечено вспышкой.

Выставляйте для синхронизации ту позицию, которая подходит для Вашей камеры. Закрепите полученный результата, установив и повторив проверку, после того как Вы соберете свою фотосистему. То есть: аппарат вспышку платформу и штатив.

Примечание:

Число предвспышек может меняться, когда камера используется с разными установками параметров. Проверяйте синхронизацию, когда Вы изменили настройки камеры.

При определенных условиях, таких как: состояние воды и расстояние между камерой и вспышкой YS-110 может приводить к не срабатыванию YS-110. В этих случаях используйте оптико-волоконный синхрокابل Sea&Sea (приобретается отдельно)

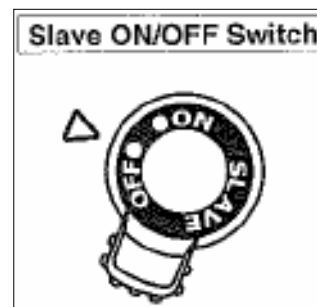
Переключатель Slave

«ON» - позиция переключателя переводит вспышку в режим «Ведомой вспышки» - **Slave**.

Осуществление работы возможно благодаря встроенному светосинхронизатору.

Эта функция используется с применением оптического кабеля.

«OFF» - позиция выключает режим SLAVE при использовании электрического синхрокабеля.



Примечание.

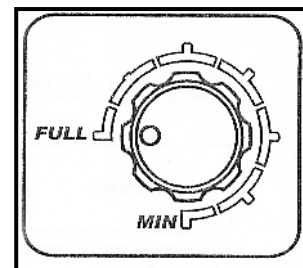
При использовании оптического кабеля переключатель Slave должен находиться в положении «ON».

YS-110 не работает в беспроводном TTL режиме.

Переключатель мощности импульса вспышки

Многоступенчатый переключатель мощности импульса служит для регулировки уровня светового импульса вспышки YS-110. Изменение мощности импульса может быть использовано при любом положении переключателя питания. То есть в позиции (TTL и MANUAL)

Переключатель имеет 12 ступеней регулировки. В виде шкалы, расположенной по кругу.



В зависимости от расстояния до объекта съемки поворачивайте переключатель по часовой стрелке. Световой импульс увеличится и в результате изображение будет светлее.

Поворачивая переключатель против часовой стрелки, световой импульс уменьшится и в результате изображение будет темнее.

(Чем большая цифра выбрана, тем ярче будет световой импульс.)

В режиме TTL не возможно осуществлять регулировку импульса при помощи регулятора мощности.

Пилотный свет вспышки

Кнопка пилотного света расположена на ручке режима SLAVE

Для включения пилотного света следует нажать кнопку один раз. В качестве источника света используется высокоинтенсивный светодиод потребляющий малое количество энергии. При готовности вспышки к работе светодиод кратковременно мигает.

СИСТЕМА DS-TTL синхронизации

Данный режим представляет собой режим синхронизации TTL с компенсацией мощности импульса вспышки.

Данный режим работает только тогда, когда вспышка YS-110 срабатывает от импульса другой вспышки (внешней или встроенной) работающей в режиме TTL.

При съёмке цифровой компактной фотокамерой установите переключатель режимов в позицию TTL а рычаг SLAVE в позицию ON.

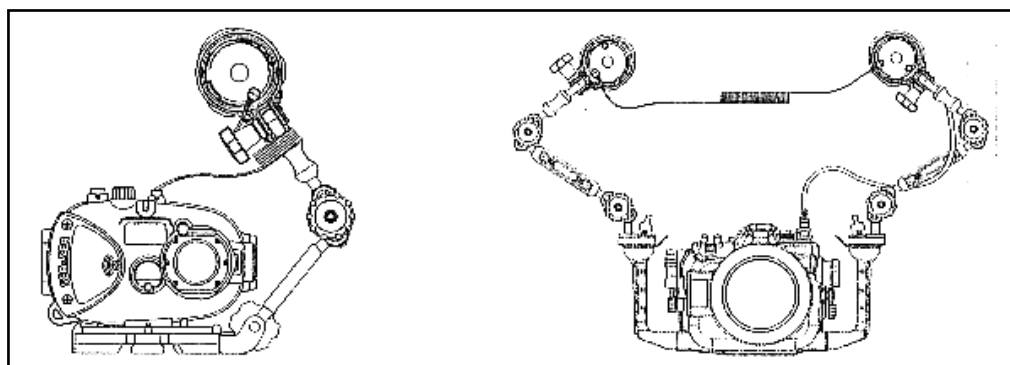
Мощность на регуляторе мощности должна быть установлена на полную мощность или в позицию FULL.

При нажатии на спуск затвора основная вспышка излучает импульс в этот момент вспышка YS-110 также начинает излучать импульс. Одновременно с этим процессом электроника фотокамеры оценивает и рассчитывает общее количество света для получения правильно проэкспонированного снимка. При достижении которого она отключает импульс основной вспышки (работает TTL режим). С прекращением импульса основной вспышки прекращается импульс и YS-110.

В данном режиме Вы можете изменять мощность импульса вспышки YS-110 для предотвращения ПЕРЕ экспонированных снимков при макросъёмке.

Варианты использования DS-TTL режима

1. Данный режим не работает если съёмка ведётся зеркальной фотокамерой синхронизируемой со вспышкой при помощи электрического кабеля.
2. Режим DS-TTL активируется если основная вспышка (например встроенная вспышка фотоаппарата) работает в TTL режиме.
3. Ведущее число(в дальнейшем – ВЧ) основной вспышки должно быть большим чем ведущее число вспышки YS-110.
4. Если ВЧ основной вспышки (такой как встроенная вспышка) меньше чем ВЧ вспышки YS-110 используйте оптический кабель Sea&Sea.



Фотосъёмка

Съёмка в автоматическом режиме TTL

При съёмке цифровой компактной фотокамерой

Установите переключатель режимов в позицию TTL а рычаг SLAVE в позицию ON.

Активируется режим DS-TTL.

В данном режиме Вы можете изменять мощность импульса вспышки YS-110 для предотвращения ПЕРЕ экспонированных снимков например при макросъёмке.

При съёмке зеркальной цифровой фотокамерой

Установите переключатель режимов в позицию TTL а рычаг SLAVE в позицию OFF.

Активируется режим TTL.

ВНИМАНИЕ !!!

Для съёмки зеркальной фотокамерой в боксе в режиме TTL требуется использование дополнительного внешнего TTL конвертера Sea&Sea.

Регулировка мощности импульса вспышки при синхронизации в TTL режиме невозможна.

Съёмка в ручном режиме

В ручном режиме съёмки можно регулировать импульс вспышки в пределах 12 ступеней

При съёмке цифровой компактной фотокамерой оснащённой режимом предвспышки

Установите переключатель режимов в позицию «MANUAL -1» а рычаг SLAVE в позицию ON.

При съёмке цифровой компактной фотокамерой не имеющей режима предвспышки

Установите переключатель режимов в позицию «MANUAL -2» а рычаг SLAVE в позицию ON.

При съёмке зеркальной цифровой фотокамерой в боксе

Установите переключатель режимов в позицию «MANUAL -1» или «MANUAL -2» а рычаг SLAVE в позицию OFF.

В ниже приведенной таблице указаны типы фотокамер и используемые режимы съёмки со вспышкой YS-110

Camera	Manual			TTL			Connection
	mode switch	slave switch	light level control dial	mode switch	slave switch	light level control dial	
compact digital camera (that pre-flashes)	Manual 1	ON	12-step	TTL	ON	FULL	fiber optic cable
compact digital camera (that does not pre-flash)	Manual 2	ON	12-step	TTL	ON	FULL	fiber optic cable
underwater camera/ SLR housing	Manual 1 or Manual 2	OFF	12-step	TTL	OFF		sync cord

РАССЧЁТ ЭКСПОЗИЦИИ

Экспозиция рассчитывается по формуле

ДИАФРАГМА = Ведущее число вспышки разделить на расстояние до снимаемого объекта.

При этом в формуле используется половина ведущего числа указанного в технических характеристиках вспышки для суши из за поглощения света водной средой.

Таблица определения дистанции в режиме TTL.
(носит только ориентировочный характер)

TTL Operating Range (reference only)

Aperture	ISO					DISTANCE •	
	400	200	100	50	25	m	ft
	5.6	4	2.8			0.7~3.9	2.3~13
8	5.6	4	2.8			0.5~2.7	1.6~9
11	8	5.6	4	2.8	0.3~1.9	1~6.3	
16	11	8	5.6	4	0.3~1.3	1~4.3	
22	16	11	8	5.6	0.3~1	1~3.3	
	22	16	11	8	0.3~0.6	1~2	
		22	16	11	0.3~0.5	1~1.6	

UNDERWATER EXPOSURE TABLE

Таблица расчета экспозиции в ручном режиме (носит только ориентировочный характер)

Calculated at Guide Number 11 (1/2 of FULL guide number)

DISTANCE (m)		ISO					DISTANCE (ft)	
FULL	1/2	25	50	100	200	400	FULL	1/2
0.2		22					0.6	
0.3		16	22				1	
0.5	0.2	11	16	22			1.6	0.8
0.6	0.3	8	11	16	22		2	1
1	0.5	5.6	8	11	16	22	3.3	1.6
1.3	0.6	4	5.6	8	11	16	4.3	2
1.9	1	2.8	4	5.6	8	11	6.3	3.3
2.7	1.3		2.8	4	5.6	8	9	4.3
3.9	1.9			2.8	4	5.6	13	6.3
		Aperture						

Рассеиватель

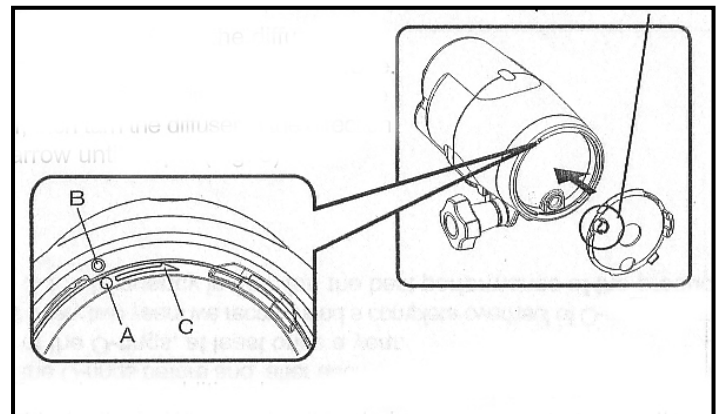
Как пользоваться рассеивателем

Рассеиватель понижает ведущее число вспышки. И увеличивает угол светового луча. При использовании рассеивателя, диафрагму следует увеличить на одну ступень.

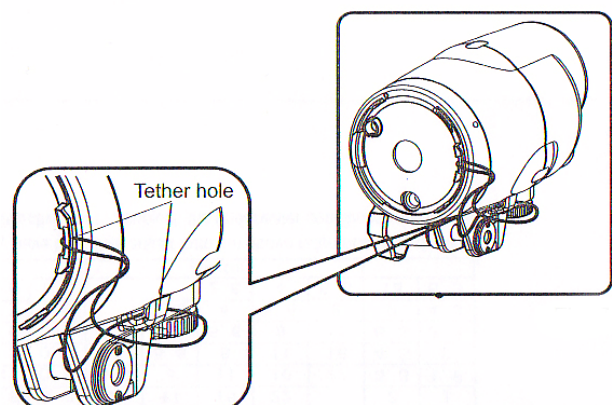
Не кладите Рассеиватель в места с высокой температурой(приборная панель автомобиля, прямой солнечный свет).

Присоединение рассеивателя к вспышке

1. Совместите точку на рассеивателе «А» с точкой на корпусе вспышки «В». Слегка нажмите на рассеиватель и проверните его до тех пор пока его выступы не зайдут за выступы резиновой бленды вспышки.



Обязательно привяжите рассеиватель к корпусу вспышки. Что бы избежать его потери.



После использования промывайте рассеиватель пресной водой.
Вытирайте рассеиватель мягкой тканью.

Крепление вспышки на штатив

Фиксирующий винт вспышки при установке вспышки на штатив устанавливайте и вкручивайте с противоположной металлической втулке с резьбой стороны ножки вспышки. В противном случае вспышка не будет фиксироваться на штативе.

Уход и техническое обслуживание

Сразу же после фотосъемки не отсоединяя ее от фотоаппарата или закрыв гнездо синхрокабеля заглушкой, оставьте вспышку в пресной воде на 40-50 минут, затем промойте ее и ее органы управления под слабой струей пресной воды. (2-3 минуты).

Перед тем, как вынуть батарейки, и открыть крышку батарейного отсека, убедитесь, что вспышка сухая.

Необходимо, чтобы Ваши руки и волосы были сухими, а вспышку при этих процедурах нужно держать крышкой батарейного отсека вниз, а рассеивателем вверх.

Не открывайте вспышку и не отсоединяйте от нее электрический синхрокабель в местах, где возможно попадание песка брызг и пыли.

Никогда не используйте органические средства очистки на основе растворителей, или спирта. Вы можете испортить корпус вспышки, или другие детали, которые сделаны из пластика.

Всегда проверяйте, нет ли на уплотнительных кольцах разъема и крышки батарейного отсека порезов, царапин, грязи, и деформаций. При их обнаружении кольца необходимо заменить на новые.

Разъем вспышки и его контакты - тонкая деталь, требующая аккуратного и бережного обращения.

Не допускайте попадания на них воды, песка, а также силиконовой смазки.

Никогда не трогайте контакты руками.

Отключайте вспышку, если не пользуетесь ею. Не оставляйте ее включенной в течение долгого времени.

Никогда не оставляйте вспышку в местах, с высокой температурой.

Не оставляйте вспышку на солнце.

Не оставляйте вспышку в герметичном состоянии во время путешествий на воздушном транспорте и во время длительного хранения. Если Вы оставите вспышку в герметичном состоянии во время воздушного перелета, давление внутри вспышки возрастет. Это может деформировать ее корпус, что при дальнейшем использовании приведет к проникновению воды или образованию влаги внутри вспышки.

Храните вспышку в сухом месте.

Если Вы не планируете пользоваться вспышкой долгое время, то перед тем, как положить ее на хранение, вытащите из нее батарейки.

Хранение элементов питания.

Если Вы не используете вспышкой длительное время, выключите ее и выньте батарейки.

Храните батарейки в прохладном месте.

Одновременно заменяйте и используйте свежие батарейки одной фирмы и одинаковой емкости.

СЕРВИС И ГАРАНТИЙНОЕ ОБСЛУЖИВАНИЕ

Если Вы хотите отремонтировать Ваше оборудование, пожалуйста, свяжитесь со своим региональным дилером. Приложите к оборудованию поврежденную пленку, снимки, или подробно изложите проблему в письменном виде. *Это* очень поможет в ремонте.

Если гарантийный срок не истек (до 1 года после покупки), пожалуйста, приложите свой гарантийный талон (в котором должны быть указаны название дилера и дата покупки).

Без гарантийного талона, Вам придется платить за ремонт, даже если гарантийный срок еще не истек. Никогда не убирайте и не стирайте серийный номер с корпуса оборудования.

Если гарантийный срок истек, за ремонт платит покупатель.

Поскольку оборудование используется в экстремальных условиях, рекомендуется раз в год проводить его техническое обслуживание в сервисном центре.

За дополнительной информацией по комплектации Вашего оборудования аксессуарами обращайтесь к каталогу фирмы Sea&Sea, имеющемуся у Вашего продавца в магазине инструктора или дилера.

Технические параметры

Ведущее число (guide number), на суше, ISO100	GN- 21
---	--------

Режимы и управление	Переключатель питания: OFF, AUTO 1, AUTO 2, TTL Переключатель SLAVE: OFF, ON Переключатель мощности: 12 ступеней. Кнопка пилотного света
Индикаторы:	готовность вспышки (красный) мигание пилотной лампы подтверждение режима AUTO/ TTL (зеленый)
Ширина охвата светового луча	105 X 95 градусов с рассеивателем: 105 X 105 градусов
Управление мощностью	12 ступеней (2/2,4/2,8/3,4/4/4,7/5,6/6,7/8/11//16/22)
Количество вспышек на комплект батарей	Alkaline: 160. Ni-MH(2700mA) 320 Lithium 300. Ni-Cd (700Ma) 120.
Время перезарядки	AA Alkaline: прим. 6 сек. Ni-MH (2700mA) 3 сек.
Используемые батареи	4 AA Alkaline: (1.5v x 4 = 6 v) или 4 AA Ni-MH (1700mA) (1.5v x 4 = 6 v) или 4 AA Lithium (1.5v x 4 = 6 v) или 4 AA Ni-Cd (1.2v x 4 = 4,8 v)
Цветовая температура / с рассеивателем	5400 K /5100 K
Синхронизация	Опτικο-волоконный кабель Электрический отсоединяемый кабель Беспроводный режим SLAVE
Максимальная глубина	60 метров
Размеры	Высота, Ширина Глубина: 115 X 88 X 160 мм.
Вес на суше	700 гр.
Рабочая температура	От 0 до 40 градусов
Вес под водой	- 10 гр.
Комплектация	4 батарейки «AA», фиксирующий винт, силиконовая смазка, рассеиватель, O-ring, таблицы расчета TTL и экспозиции

- Технические характеристики могут быть изменены до поступления в продажу